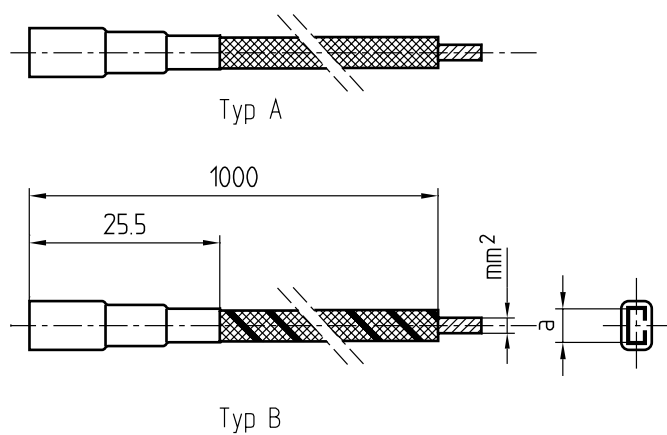
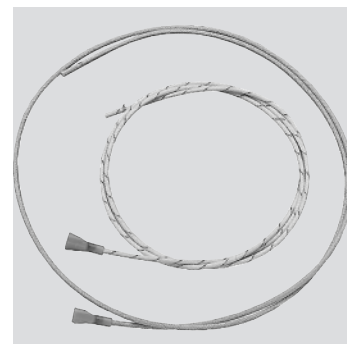


Z1164/...

CE



max. °C	Typ	mm ²	a	Nr./No.
250	A+B	1,5	4,8	Z1164/1,5/4,8